



Krzysztof SKRZYPKOWSKI*, Waldemar KORZENIOWSKI**,
Krzysztof ZAGÓRSKI***, Krzysztof LALIK***, Ireneusz DOMINIK***, Janusz KWAŚNIEWSKI****

Nieniszcząca metoda badania stanu obciążenia obudowy kotwowej długiej wykonanej z tworzywa sztucznego

Streszczenie: W artykule przedstawiono statyczne badania żerdzi kotwowej wykonanej z tworzywa sztucznego o długości 5,5 m, które przeprowadzono na nowoczesnym stanowisku laboratoryjnym Katedry Górnictwa Podziemnego Akademii Górniczo-Hutniczej. Scharakteryzowano innowacyjny Samowzbudny System Akustyczny (SAS) do pomiaru zmian naprężeń w obudowie kotwowej. System może zostać zastosowany do nieniszczącej oceny stanu wyężenia kotwi wokół wyrobisk górniczych jak również w tunelach. Celem badań było porównanie wyników rejestrowanych przez dwa różne systemy pomiarowe, dzięki którym będzie możliwa ocena obciążenia długiej obudowy kotwowej metodą nieniszcząca.

Określając obciążenie obudowy kotwowej, należy mieć na uwadze szybkość i prostotę wykonania pomiaru, dostęp do czujnika, dokładność odczytu i pomiaru. Ponadto trzeba wziąć pod uwagę możliwość zniszczenia czujnika w wyniku procesu technologicznego lub występowania zagrożeń naturalnych. Pod względem ekonomicznym muszą być zachowane „techniczno-bilansowe prawa produkcji”, które wykluczają stosowanie czujników obciążenia na każdej z kotew. Stosowanie pojedynczych czujników obciążenia obudowy kotwowej w przypadku stanów granicznych pozwala na podejmowanie odpowiednich działań zabezpieczających załogę górniczą przed nagłą utratą stateczności wyrobiska.

W pracy przedstawiono dwa podstawowe efekty wykorzystywane w ultradźwiękowym systemie pomiarowym. Pierwszym efektem było występowanie stabilnego cyklu granicznego drgań dla układu z dodatnim sprzężeniem zwrotnym. Efekt ten nazywany jest efektem samowzbudzenia. Drugi przywołany efekt to efekt elastoakustyczny. Oznacza on, że wraz ze zmianą naprężeń w materiale sprężystym następuje zmiana prędkości propagacji fali. W związku z tym zmienia się także czas jej propagacji pomiędzy głowicami. Efekt ten manifestuje się w zmianie częstotliwości drgań samowzbudnych. Z tego powodu poprzez pomiar częstotliwości drgań samowzbudnych możliwe jest pośrednie określenie stopnia wyężenia badanego materiału.

Słowa kluczowe: obudowa kotwowa długa, metoda nieniszcząca

* Dr inż., ** Dr hab. inż. AGH Akademia Górniczo-Hutnicza, Wydział Górnictwa i Geoinżynierii, Kraków

*** Dr inż., **** Prof. dr hab. inż., AGH Akademia Górniczo-Hutnicza, Wydział Inżynierii Mechanicznej i Robotyki, Kraków; e-mail: skrzypko@agh.edu.pl

Non-destructive testing method of the load state of the long rock bolt support made from glass reinforced plastic

Abstract: The paper presents the static research tests of rod bolt made of plastic with a length of 5.5 m, which were performed in a modern laboratory test facility at the Department of Underground Mining of the University of Science and Technology. Innovative The Self-excited Acoustic System (SAS) used to measure stress changes in the bolt support was characterized. The system can be used for the non-destructive evaluation of the strain of the bolt around the excavations as well as in tunnels. The aim of the study was to compare the results recorded by two different measuring systems, thanks to which it will be possible to assess the load of long bolt support by means of the non-destructive method.

The speed and simplicity of measurement, access to the sensors, accuracy of measurement and reading should be kept in mind in determining the load of rock bolt support. In addition, the possibility of damage to the sensor as a result of technological or natural hazards should also be taken into account. In economic conditions, the „technical - balance laws of production”, which excludes the use of load sensors on each bolt must be preserved. The use of individual load sensors of rock bolt support for the boundary state, allows appropriate protection actions of the mining crew against sudden loss of excavation stability to be taken.

The paper presents two basic effects used in the ultrasonic measurement system. The first result was the existence of stable limit cycle oscillations for positive feedback. This effect is called the self-excited effect. The second effect is called the elasto-acoustic effect. It means that with the change of elastic stresses in the material bring the change of the speed of propagation of the wave. In this connection, the propagation time between measuring heads is also changed. This effect manifests itself in the change in the oscillation frequency of the self-excited system. For this reason, by measuring the frequency of self-excited oscillation, it is possible to indirectly determine the level of effort of the tested material.

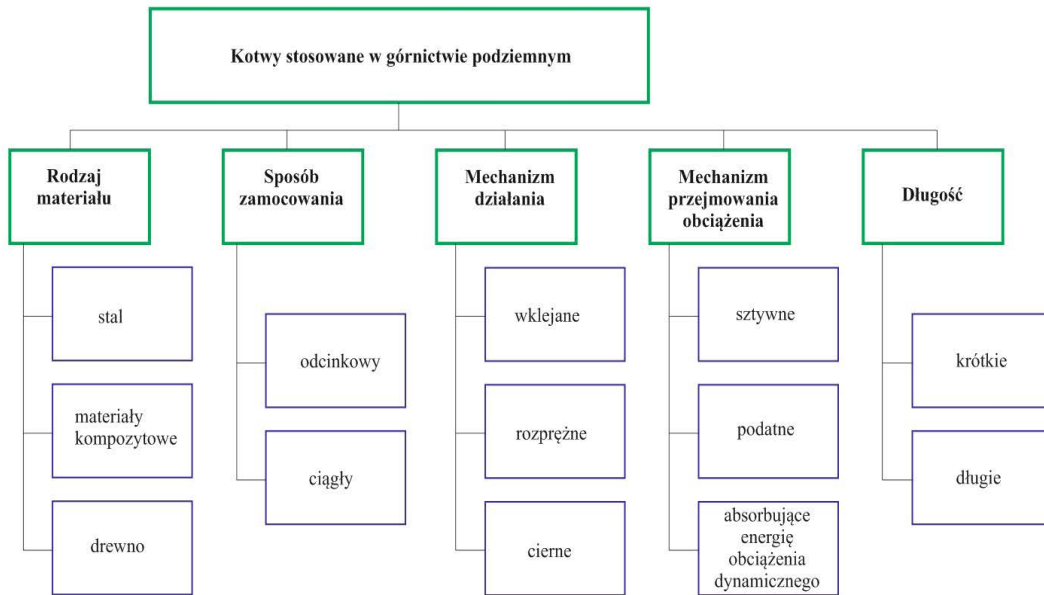
Keywords: long rock bolt support, non-destructive testing method

Wprowadzenie

W wyrobiskach górniczych, w których stosuje się samodzielną obudowę kotwową istnieje niebezpieczeństwo nieprzewidzianego odpadania bloków skalnych do wyrobiska. Jednym z warunków bezpiecznej podziemnej eksploatacji złóż surowców mineralnych jest możliwość utrzymania określonych parametrów geometrycznych wyrobiska komorowego lub chodnikowego w pewnym okresie czasu. Obudowa kotwowa może być klasyfikowana ze względu na materiał, sposób zamocowania, mechanizm działania oraz mechanizm przyjmowania obciążenia (Polska Norma 1998; Nierobisz 2012; Li 2010), (rys. 1).

Różnorodność warunków, w jakich jest stosowana obudowa kotwowa, powoduje, że jest ona przeznaczona do zabezpieczenia stropu i ociosów wyrobisk górniczych jako samodzielna lub wzmacniająca obudowa kotwowa (Korzeniowski i Skrzypkowski 2011; Korzeniowski i in. 2017; Skrzypkowski 2012; Skrzypkowski i in. 2016). Wśród systemów obudowy, w których są stosowane kotwy, można wyróżnić (Masny i Nierobisz 2005; Turek i in. 2015):

- samodzielną obudowę kotwową (obudowa składająca się wyłącznie z kotwi),
- obudowę podporowo-kotwową (obudowa składająca się z odrzwi obudowy podporowej prostej lub łukowej oraz połączonych z nimi kotwi, np. przykotwienie odrzwi na skrzyżowaniu ściana–chodnik,
- obudowę kotwowo-podporową (obudowa składająca się z kotwi oraz niepołączonych z nimi odrzwi obudowy podporowej prostej lub łukowej, np. kotwienie międzyodrzwiowe,



Rys. 1. Podział kotew stosowanych w górnictwie podziemnym

Fig. 1. Division of rock bolts used in underground mining



Rys. 2. Wzmacnianie obudowy łukowo podatnej przed frontem ściany z zastosowaniem długiej obudowy kotwowej strunowej o długości 6 m w chodniku podścianowym w kopalni podziemnej (fot. K. Skrzypkowski)

Fig. 2. Strengthening the steel arch yielding support in front of the advance of longwall face by using long strand rock bolt support with a length of 6 m in a maingate in underground hard coal mine (photo: K. Skrzypkowski)

- mieszaną, w której występują kotwy połączone i niepołączone z odzwiami obudowy podporowej prostej lub łukowej.

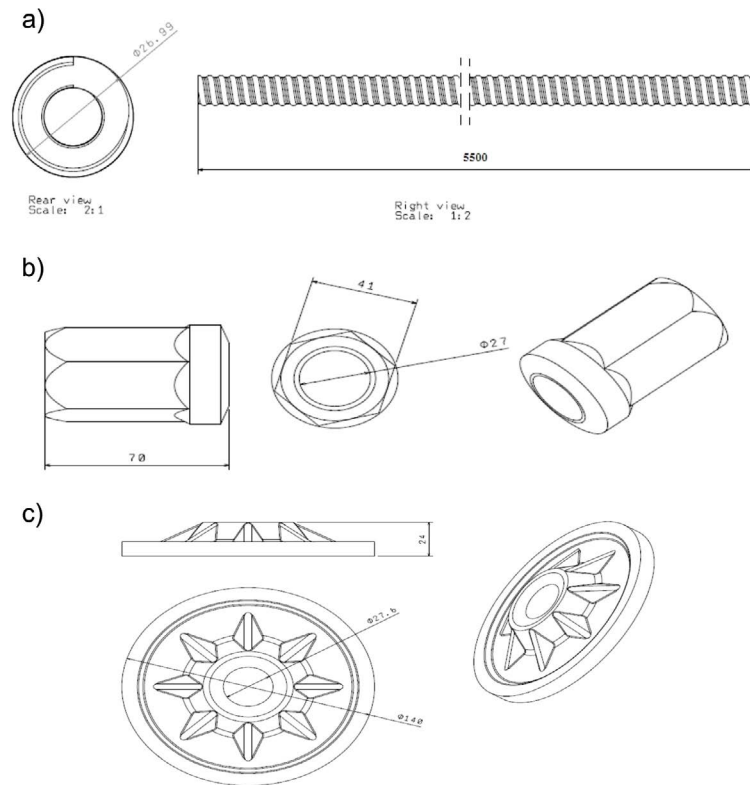
W podziemnym górnictwie węgla kamiennego często stosuje się kotwienie wysokie (powyżej 2,7 m), polegające na przykotwieniu podciągów, stropnic oraz prostek z kształtownika V (rys. 2). Ponadto kotwienie wysokie skał jest realizowane między odzwiami obudowy podporowej. Najczęściej jako kotwienie wysokie stosuje się kotwy strunowe, linowe oraz iniekcyjne o długości od 6 m do 12 m.

Przy podziemnej eksploatacji rud miedzi w Legnicko-Głogowskim Okręgu Miedziowym kotwy krótkie mają długość: 1,2 m, 1,6 m, 1,8 m, 2,2 m oraz 2,6 m. Jako kotwienie wysokie stosuje się kotwy linowe o długości 5 m oraz 7 m. Od kilku lat coraz częściej również stosuje się obudowę kotwową rozprężną, łączoną za pomocą tulei łączących o długości 3,5 m oraz 5,2 m, która jest stosowana na skrzyżowaniach wyrobisk w systemie komorowo-filarowym oraz podczas przebudów wyrobisk (Skrzypkowski 2017; Skrzypkowski i in. 2017). Dla podziemnych wyrobisk górniczych wykonanych w górotworze solnym stosuje się kotwy z tworzywa sztucznego o długościach 10–12 m. Przykładowo, w Kopalni Soli „Wieliczka” stosowane są kompozytowe kotwy typu J64. Dla kotwy o średnicy 27 mm wierci się otwory o średnicy 43 mm.

1. Charakterystyka obciążeniowo-przemieszczeniowa kompozytowej obudowy kotwowej o długości 5,5 m rozciąganej statycznie

1.1. Opis badanej kotwy

Obudowa kotwowa typu J64 wytwarzana jest z żywicy poliestrowej wzmocnionej włóknami szklanymi. Dzięki procesowi ciągłego formowania gwintu w trakcie wytwarzania żerdzi nie zostaje naruszona struktura tworzywa, co zapewnia wysoką wytrzymałość na rozciąganie. Dla określonych potrzeb żerdzie kotwowe mogą być cięte lub łączone za pomocą złączek stalowych lub z tworzywa sztucznego tożsamego z tworzywem kotwi. Nakrętki i podkładki wykonane są z tego samego materiału co żerdź. Kotwy montuje się w otworze obrotowo z użyciem ładunku Lokset. Żerdź kotwowa może być zainstalowana obrotowo w zaprawę cementową podaną wcześniej do otworu lub przez iniekcję zapraw cementowych, klejów organiczno-mineralnych lub poliuretanowych z użyciem jednorazowej głowicy uszczelniającej. Podstawowymi zaletami kotwy J64 są: równoczesna iniekcja i kotwienie górotworu, możliwość skracania i wydłużenia żerdzi na stanowisku pracy, giętkość, umożliwiającą łatwiejsze wprowadzenie do otworu, możliwość zastosowania różnych metod instalowania żerdzi w otworze, porowatość powierzchni i gwintu na całej długości, zapewniająca bardzo dobre związanie z zalecanymi zaprawami i klejami, niewielka waga (0,7 kg/mb), umożliwiającą łatwy transport ręczny. Nośność kotwy z nakrętką z tworzywa wynosi co najmniej 80 kN (Minova 2017). W badaniach laboratoryjnych zastosowano żerdź kotwową typu J64 o długości (l) 5,5 m i średnicy (d) 27 mm (rys. 3). Żerdź kotwowa współpracowała z dwoma profilowanymi okrągłymi podkładkami o średnicy 140 mm oraz



Rys. 3. Elementy obudowy kotwowej długiej kompozytowej J64-27
a) żerdź kotwowa, b) podkładka, c) nakrętka

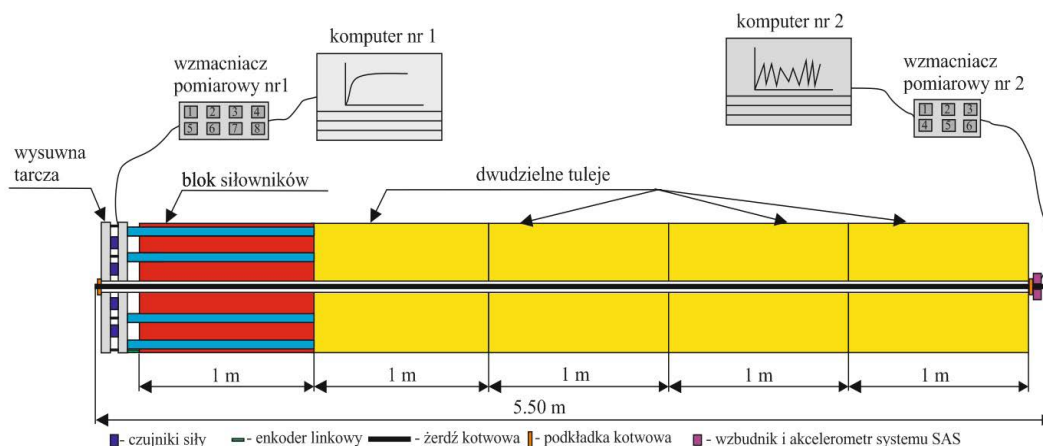
Fig. 3. Elements of long composite bolt support J64-27
a) rod bolt, b) bearing plate, c) nut (performed by: K. Zagórski)

grubości 24 mm. Ponadto na obu końcach zostały nakręcone dwie sześciokątne nakrętki o długości 70 mm.

1.2. Opis stanowiska laboratoryjnego

Statyczne badania obudowy kotwowej J64-27 przeprowadzono na stanowisku laboratoryjnym Katedry Górnictwa Podziemnego AGH. Celem badań było porównanie wyników rejestrowanych przez dwa różne systemy pomiarowe, dzięki którym będzie możliwa ocena obciążenia obudowy metodą nieniszczącą. Badania zostały przeprowadzone według jednolitej metodyki. Pomiar siły na stanowisku laboratoryjnym był wykonywany za pomocą czterech tensometrycznych czujników siły. Całkowita siła rejestrowana podczas badań rozciągania żerdzi kotwowej była sumą wartości sił uzyskiwanych na poszczególnych czujnikach siły. Pomiar przemieszczenia (wydłużenia) żerdzi kotwowej był wykonywany za pomocą enkodera linkowego inkrementalnego typu HLS-S-10-01. Podczas procesu rozciągania żer-

dzi kotwowej wyniki pomiarów siły oraz przemieszczenia były rejestrowane na bieżąco za pomocą specjalistycznego programu „CATMAN–EASY”. Komputer był połączony z uniwersalnym wzmacniaczem pomiarowym QuantumX MX840 poprzez kabel ethernetowy. Program umożliwia bezpośrednią (*on-line*) wizualizację i ocenę pomiaru (Korzeniowski i in. 2015; Skrzypkowski i in. 2015). Schemat stanowiska pomiarowego został przedstawiony na rysunku 4.



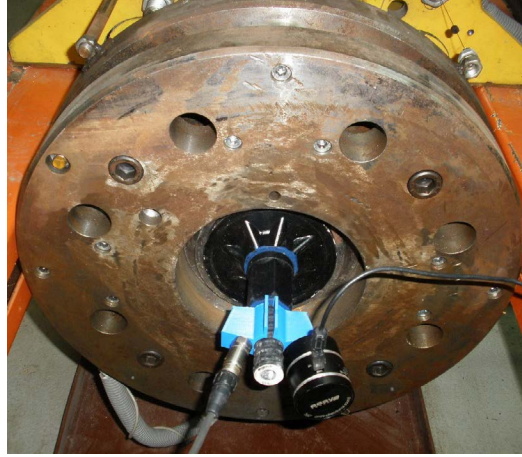
Rys. 4. Schemat blokowy stanowiska laboratoryjnego z aparaturą pomiarową

Fig. 4. Block diagram of laboratory test facility with measuring apparatus

1.3. Samowzbudny System Akustyczny SAS

Wyężenie badanej kotwi monitorowane było także za pomocą trzeciego systemu z zastosowaniem układu samowzbudnego (SAS) do pomiaru zmian naprężeń w kotwach (rys. 5). Drgania mechaniczne wprowadzane zostały do kotwi za pomocą wzбудnika elektromechanicznego, a następnie odebrane przez akcelerometr znajdujący się na kołnierzu żerdzi. Sygnał ten następnie został kondycjonowany, wzmacniony, a następnie wysłany ponownie do wzбудnika. Dzięki takiej konfiguracji systemu dochodziło do powstania drgań samowzbudnych o określonej częstotliwości. Częstotliwość ta zmieniała się wraz ze zmianą stopnia wyężenia konstrukcji zgodnie z efektem elastoakustycznym (Kwaśniewski i in. 2012a, 2012b). W ten sposób dzięki pomiarowi częstotliwości samowzbudzenia możliwa była pośrednia ocena stopnia wyężenia badanej konstrukcji kotwy. W celu wyznaczenia zależności pomiędzy częstotliwością samowzbudzenia a obciążeniem elementu należy skorzystać z równania:

$$\omega = \frac{1}{\tau T_0} \sqrt{\frac{\sqrt{T_0^4 + 2T_0^2 \tau^2 + \tau^4} - 8\zeta T_0^3 \tau - T_0^2 + \tau^2}{2}} \quad (1)$$



Rys. 5. Schemat zamocowania wzbudnika oraz akcelerometru do żerdzi kotwowej (fot: K. Skrzypkowski)

Fig. 5. Mounting scheme – an inductor and an accelerometer to rod bolt (photo: K. Skrzypkowski)

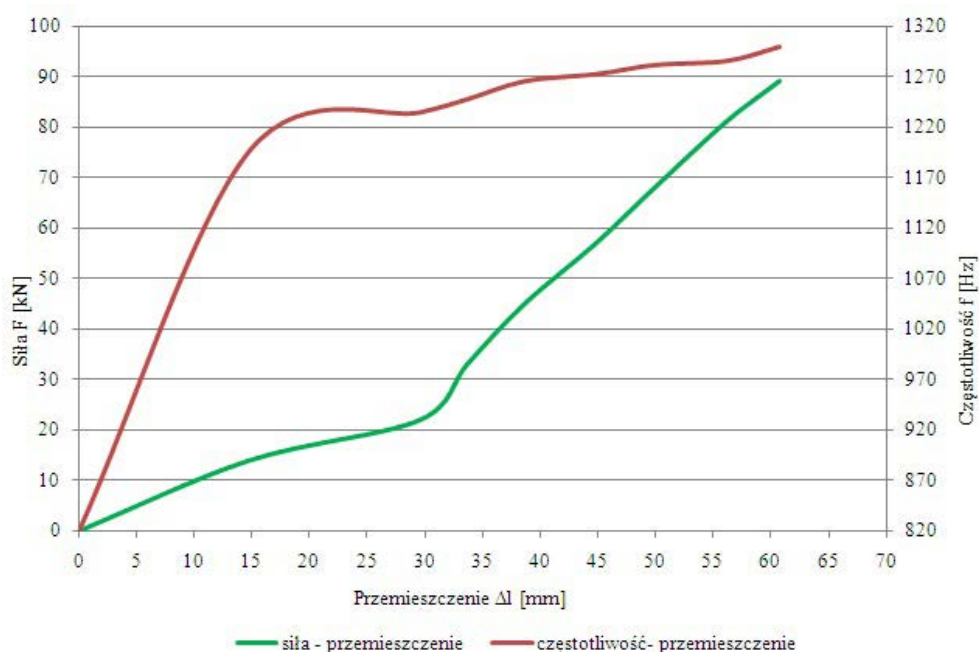
gdzie:

- ω – to pulsacja drgań samowzbudnych,
- T_o – okres drgań własnych elementu,
- τ – opóźnienie wynikające z propagacji fali pomiędzy wzbudnikiem a akcelerometrem (głowice),
- ζ – tłumienie.

Zgodnie z zależnością (1) można stwierdzić, że wynikająca z efektu elastoakustycznego zmiana prędkości rozchodzenia się fali, a więc także czasu jej propagacji pomiędzy głowicą nadawczą a odbiorczą, ma wpływ na częstotliwość układu samowzbudnego. Dodatkowym atutem systemu SAS jest fakt, że dzięki zastosowaniu pętli dodatniego sprzężenia zwrotnego częstotliwość układu pomiarowego może wynosić kilkadziesiąt kHz, zamiast MHz. Dodatkowo pomiar częstotliwości pozwala na bardzo precyzyjne wyznaczenie tego opóźnienia oraz zapewnia dużą odporność na zakłócenia. System SAS musi uporać się ze zjawiskiem nagłej, skokowej zmiany częstotliwości rezonansowej. Może ona wynikać z obecności dwóch rodzajów fal we wzbudzonym obiekcie – fali poprzecznej oraz podłużnej. Jak wynika z zależności (1) częstotliwość samowzbudzenia jest zależna od opóźnienia, a więc wielkości różnej dla tych fal. Układ będzie dążył do swojego minimum energetycznego, a więc do takich drgań, które rozpraszają najwięcej energii. W związku z tym jeśli energia obydwu rodzajów fal będzie zbliżona do siebie układ będzie skokowo zmieniał swoją częstotliwość. Problem ten można usunąć poprzez zastosowanie odpowiednich filtrów lub też poprzez zastosowanie odpowiednich klinów polaryzujących wprowadzane i odbierane przez głowice fale.

1.4. Charakterystyka obciążeniowo-częstotliwościowa

W badaniach laboratoryjnych wykorzystano metodę pomiaru obciążenia za pomocą klasycznej techniki tensometrycznej oraz wydłużenia kotwi za pomocą enkodera liniowego. Te dwie metody posłużyły jako układy referencyjne dla układu ultradźwiękowego. Wyniki badań przedstawiono na rysunku 6.



Rys. 6. Zależność obciążenia od częstotliwości systemu SAS

Fig. 6. The dependence between stress and SAS frequency

Na podstawie rysunku 6 można stwierdzić, że wraz ze wzrostem obciążenia wzrasta wartość częstotliwości w zakresie do około 89 kN. W wyniku obciążenia nastąpiło sfrezowanie gwintu nakrętki (rys. 7), uniemożliwiając uzyskanie pełnej charakterystyki obudowy kotwowej wykonanej z tworzywa sztucznego. W przebiegu charakterystyki częstotliwościowo-przemieszczeniowej wyraźnie można wyodrębnić dwa zakresy. Pierwszy zakres do częstotliwości około 1220 Hz, odpowiada on przemieszczeniu równemu 17 mm. Jest to zakres, w którym obudowa znajduje się w zakresie sprężystym. Drugi zakres związany jest z szybkozmiennym przyrostem przemieszczenia, który stanowi ponad 70% całkowitego odkształcenia obudowy.



Rys. 7. Sfrezowanie gwintu nakrętki (fot: K. Skrzypkowski)

Fig. 7. Milled thread of nut (photo: K. Skrzypkowski)

Wnioski

Skuteczność wykonania obudowy kotwowej w warunkach kopalń najczęściej obejmuje działania związane ze sprawdzeniem prawidłowości jej zabudowy w wyrobisku. Najczęściej sprawdzany jest moment obrotowy dokręcenia nakrętki kotwy za pomocą klucza dynamometrycznego oraz badana jest ich nośność poprzez kontrolne wrywanie kotew z otworu. Obecnie w Katedrze Górnictwa Podziemnego Wydziału Górnictwa i Geoinżynierii Akademii Górniczo-Hutniczej im. Stanisława Staszica w Krakowie są wykonywane badania laboratoryjne z zastosowaniem Samowzbudnego Systemu Akustycznego (SAS) do pomiaru zmian naprężeń w kotwach. W badaniach laboratoryjnych zastosowano kotwy kompozytowe typu J64 o średnicy 27 mm i długości 5,5 m, które zostały wykonane z tworzywa sztucznego. Kotwy tego typu są powszechnie stosowane w podziemnych wyrobiskach kopalń węgla kamiennego a także surowców chemicznych, przede wszystkim z uwagi na dużą odporność na korozję oraz możliwość urabiania. Badania wykonano na nowoczesnym stanowisku kotwowym, umożliwiającym badanie kotew w skali 1:1 o długościach żerdzi do 6 m. Analizując przebiegi charakterystyk przedstawione na rysunku 7 można stwierdzić, że wraz ze wzrostem obciążenia wzrasta wartość częstotliwości systemu samowzbudnego (SAS). Pod względem technologicznym, w szczególności dla wyrobisk górnictwa podziemnego można w bardzo szybki sposób określić stan obciążenia obudowy i co najważniejsze metodą nieniszczącą. Przykładowo na rysunku 6, wartość obciążenia 50 kN odpowiada częstotliwości 1070 Hz; jest to bezpieczny zakres pracy badanej obudowy kotwowej wykonanej z tworzywa sztucznego. Natomiast częstotliwość na poziomie około 1220 Hz odpowiada obciążeniu 80 kN. Jest to sygnał, że należy wzmocnić wyrobisko lub też wyłączyć z użytkowania.

Artykuł wykonano w ramach pracy statutowej AGH Akademii Górniczo-Hutniczej o numerze: 11.11.100.005.

Literatura

- Korzeniowski i in. 2015 – Korzeniowski, W., Skrzypkowski, K. i Herezy, Ł. 2015. Laboratory method for evaluating the characteristics of expansion rock bolts subjected to axial tension. *Archives of Mining Sciences* Vol. 60, No. 1, s. 209–224.
- Korzeniowski i in. 2017 – Korzeniowski, W., Skrzypkowski, K. i Zagórski, K. 2017. Reinforcement of underground excavation with expansion shell rock bolt equipped with deformable component. *Studia Geotechnica et Mechnica* Vol. 39, No. 1, s. 39–52
- Korzeniowski, W. i Skrzypkowski, K. 2011. Metody wzmacniania górotworu przy obciążeniach dynamicznych. *Przegląd Górniczy* nr 3–4, s. 1–8.
- Kwaśniewski i in. 2012a – Kwaśniewski, J., Dominik, I., Konieczny, J. i Lalik, K. 2012a. Urządzenie do monitorowania zmian naprężeń. *Biuletyn Urzędu Patentowego* nr 16, s. 24.
- Kwaśniewski i in. 2012b – Kwaśniewski, J., Dominik, I. i Lalik, K. 2012b. A self-excited acoustical system for stress measurement in a cement plant. *Mechanics and Control* Vol. 31, No. 1, s. 29–34.
- Li, C.C. 2010. A new energy – absorbing bolt for rock support in high stress rock masses. *International Journal of Rock Mechanics and Mining Sciences* Vol. 47, s. 396–404.
- Masny, W. i Nierobisz, A. 2005. Doskonalenie oceny stateczności wyrobisk w obudowie kotwiowej. *Przegląd Górniczy* nr 6, s. 11–15.
- Minova, 2017. *Kotwie urabialne w tworzywa sztuczne*. Dokument elektroniczny Minova Ekochem S.A. Dokument elektroniczny. [Online] Dostępne w: www.minova.pl [Dostęp: 5.07.2017].
- Nierobisz A., 2012. Rola obudowy w utrzymywaniu wyrobisk korytarzowych w warunkach zagrożenia tąpnięciami. *Studia – Rozprawy – Monografie. Prace Naukowe Głównego Instytutu Górnictwa* nr 887, Katowice.
- Polska Norma 1998-PN-G-15091. Kotwie górnicze – Wymagania.
- Skrzypkowski i in. 2015 – Skrzypkowski, K., Korzeniowski, W. i Herezy, Ł. 2015. Metody badania obudowy kotwiowej w Katedrze Górnictwa Podziemnego AGH. *Cuprum* nr 3, s. 49–60.
- Skrzypkowski i in. 2016 – Skrzypkowski, K., Zagórski, K. i Dudek, P. 2016. Zastosowanie drukarki 3D do produkcji prototypowej podkładki kotwiowej. *Przegląd Górniczy* nr 3, s. 52–56.
- Skrzypkowski, K. 2012. Zastosowanie obudowy kotwiowej podatnej celem poprawy stateczności wyrobisk poprzez częściowe przejmowanie deformacji górotworu. *Przegląd Górniczy* nr 4, s. 1–11.
- Skrzypkowski, K. 2017. Wzmocnienie wyrobisk komorowych poprzez zastosowanie dodatkowej obudowy w postaci stojaków drewnianych w podziemnych kopalniach rud miedzi. *Rudy i Metale Nieżelazne Recykling* nr 5, s. 10–15.
- Skrzypkowski in. 2017 – Skrzypkowski, K., Korzeniowski, W., Zagórski, K. i Dudek, P. 2017. Application of long expansion rock bolt support in the underground mines of Legnica-Głogów Copper District. *Studia Geotechnica et Mechnica* Vol. 39, No. 3, s. 47–57.
- Turek i in. 2015 – Turek, M., Prusek, S. i Masny, W. 2015. *Obudowa podporowo-kotwowa w kopalniach węgla kamiennego*. Wyd. 1, Katowice: Główny Instytut Górnictwa.